

КИНЕТИЧЕСКИЕ ПЛАСТИКОВЫЕ ВАНТУЗЫ АКВ-КН 2"



НАЗНАЧЕНИЕ

Воздушные клапана устанавливаются в гидравлических системах и на магистральных водопроводах. Воздушный клапан для системы отопления не позволит допустить образования воздушных пробок, которые грозят появлением гидравлического удара. При установке клапана увеличивается срок эксплуатации всей водопроводной системы в целом.

Автоматический воздушный клапан управляет потоком воздуха в различных установках теплоотведения и водоотведения. Он регулирует пропорциональное распределение воздуха, удаляет воздушные пробки и обеспечивает защиту от гидроудара.

Воздушный клапан оборудован жесткой диафрагмой и двойной камерой управления, то происходит точная регулировка подачи. Воздушные клапаны регулируют разные показатели в необходимых местах тепло/водоснабжения, канализации и в других технических сферах.

ПРИНЦИП РАБОТЫ

Кинетические пластиковые пневмоклапаны работают в 2 режимах:

1- Режим выпуска : заполнение водопровода водой с высокой скоростью потока. Когда вода достигает поплавка воздушного клапана, он начинает двигаться вверх перекрывая сечение отверстия выпуска воздуха.

2- Режим впуска (балансировки) давления в системе: в момент опорожнения (откачивания) воды из системы, поплавок клапан открывает проходное для поступления воздуха и уравнивания с атмосферным давлением.

МОДЕЛЬ: 2" КИНЕТИЧЕСКИЕ ПЛАСТИКОВЫЕ ПНЕВМОКЛАПАНЫ АКВ-КН

РАЗМЕРЫ

Н-высота	240,59 мм
W-ширина	103,33 мм
D-диаметр соединения	2"BSP

По вопросам продаж и поддержки обращайтесь:

Архангельск +7 (8182) 45-71-35	Калининград +7 (4012) 72-21-36	Новороссийск +7 (8617) 30-82-64	Сочи +7 (862) 279-22-65
Астана +7 (7172) 69-68-15	Калуга +7 (4842) 33-35-03	Новосибирск +7 (383) 235-95-48	Ставрополь +7 (8652) 57-76-63
Астрахань +7 (8512) 99-46-80	Кемерово +7 (3842) 21-56-70	Омск +7 (381) 299-16-70	Сургут +7 (3462) 77-96-35
Барнаул +7 (3852) 37-96-76	Киров +7 (8332) 20-58-70	Орел +7 (4862) 22-23-86	Сызрань +7 (8464) 33-50-64
Белгород +7 (4722) 20-58-80	Краснодар +7 (861) 238-86-59	Оренбург +7 (3532) 48-64-35	Сыктывкар +7 (8212) 28-83-02
Брянск +7 (4832) 32-17-25	Красноярск +7 (391) 989-82-67	Пенза +7 (8412) 23-52-98	Тверь +7 (4822) 39-50-56
Владивосток +7 (4232) 49-26-85	Курск +7 (4712) 23-80-45	Первоуральск +7 (3439) 26-01-18	Томск +7 (3822) 48-95-05
Владимир +7 (4922) 49-51-33	Липецк +7 (4742) 20-01-75	Пермь +7 (342) 233-81-65	Тула +7 (4872) 44-05-30
Волгоград +7 (8442) 45-94-42	Магнитогорск +7 (3519) 51-02-81	Ростов-на-Дону +7 (863) 309-14-65	Тюмень +7 (3452) 56-94-75
Воронеж +7 (4732) 12-26-70	Москва +7 (499) 404-24-72	Рязань +7 (4912) 77-61-95	Ульяновск +7 (8422) 42-51-95
Екатеринбург +7 (343) 302-14-75	Мурманск +7 (8152) 65-52-70	Самара +7 (846) 219-28-25	Уфа +7 (347) 258-82-65
Иваново +7 (4932) 70-02-95	Наб.Челны +7 (8552) 91-01-32	Санкт-Петербург +7 (812) 660-57-09	Хабаровск +7 (421) 292-95-69
Ижевск +7 (3412) 20-90-75	Ниж.Новгород +7 (831) 200-34-65	Саранск +7 (8342) 22-95-16	Чебоксары +7 (8352) 28-50-89
Иркутск +7 (3952) 56-24-09	Нижневартовск +7 (3466) 48-22-23	Саратов +7 (845) 239-86-35	Челябинск +7 (351) 277-89-65
Йошкар-Ола +7 (8362) 38-66-61	Нижнекамск +7 (8555) 24-47-85	Смоленск +7 (4812) 51-55-32	Череповец +7 (8202) 49-07-18
Казань +7 (843) 207-19-05			Ярославль +7 (4852) 67-02-35

а - поле автоматического форсунки

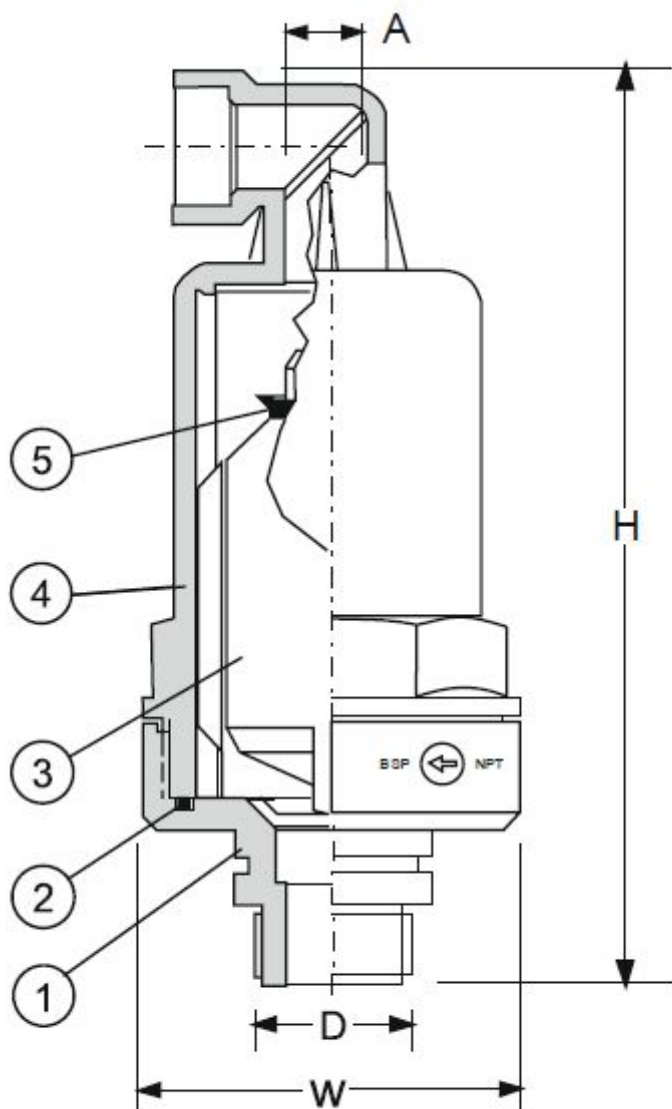
7 мм²

A-место спуска воды

855 мм²

Вес (кг)

0,672



СОСТАВЛЯЮЩИЕ

1	Корпус	Усиленный полиамид
2	Уплотнительное кольцо	NBR-резина
3	Поплавок	Полипропилен
4	Покрытие	GRP
5	Уплотнитель клапана	EPDM резина

ПРЕИМУЩЕСТВА

- Устранение воздушных пробок. Воздушные пробки дают большую нагрузку на всю систему в целом, что приводит к поломкам и авариям.
- Низкая потеря давления при работе.

- Регулировка давления и расхода потока.
- Материалы, из которых производятся клапаны, гарантируют длительный срок эксплуатации вследствие отсутствия коррозии. А также позволяют эксплуатировать автоматический воздушный клапан при максимальной температуре среды до 70°C.
- Снижают затраты на ремонт и техническое обслуживание трубопроводов за счет отсутствия угрозы со стороны воздушных пробок.
- Снижают затраты на электроэнергию (при удалении растворенного воздуха восстанавливается поток жидкости).

По вопросам продаж и поддержки обращайтесь:

Архангельск +7 (8182) 45-71-35	Калининград +7 (4012) 72-21-36	Новороссийск +7 (8617) 30-82-64	Сочи +7 (862) 279-22-65
Астана +7 (7172) 69-68-15	Калуга +7 (4842) 33-35-03	Новосибирск +7 (383) 235-95-48	Ставрополь +7 (8652) 57-76-63
Астрахань +7 (8512) 99-46-80	Кемерово +7 (3842) 21-56-70	Омск +7 (381) 299-16-70	Сургут +7 (3462) 77-96-35
Барнаул +7 (3852) 37-96-76	Киров +7 (8332) 20-58-70	Орел +7 (4862) 22-23-86	Сызрань +7 (8464) 33-50-64
Белгород +7 (4722) 20-58-80	Краснодар +7 (861) 238-86-59	Оренбург +7 (3532) 48-64-35	Сыктывкар +7 (8212) 28-83-02
Брянск +7 (4832) 32-17-25	Красноярск +7 (391) 989-82-67	Пенза +7 (8412) 23-52-98	Тверь +7 (4822) 39-50-56
Владивосток +7 (4232) 49-26-85	Курск +7 (4712) 23-80-45	Первоуральск +7 (3439) 26-01-18	Томск +7 (3822) 48-95-05
Владимир +7 (4922) 49-51-33	Липецк +7 (4742) 20-01-75	Пермь +7 (342) 233-81-65	Тула +7 (4872) 44-05-30
Волгоград +7 (8442) 45-94-42	Магнитогорск +7 (3519) 51-02-81	Ростов-на-Дону +7 (863) 309-14-65	Тюмень +7 (3452) 56-94-75
Воронеж +7 (4732) 12-26-70	Москва +7 (499) 404-24-72	Рязань +7 (4912) 77-61-95	Ульяновск +7 (8422) 42-51-95
Екатеринбург +7 (343) 302-14-75	Мурманск +7 (8152) 65-52-70	Самара +7 (846) 219-28-25	Уфа +7 (347) 258-82-65
Иваново +7 (4932) 70-02-95	Наб.Челны +7 (8552) 91-01-32	Санкт-Петербург +7 (812) 660-57-09	Хабаровск +7 (421) 292-95-69
Ижевск +7 (3412) 20-90-75	Ниж.Новгород +7 (831) 200-34-65	Саранск +7 (8342) 22-95-16	Чебоксары +7 (8352) 28-50-89
Иркутск +7 (3952) 56-24-09	Нижневартовск +7 (3466) 48-22-23	Саратов +7 (845) 239-86-35	Челябинск +7 (351) 277-89-65
Йошкар-Ола +7 (8362) 38-66-61	Нижнекамск +7 (8555) 24-47-85	Смоленск +7 (4812) 51-55-32	Череповец +7 (8202) 49-07-18
Казань +7 (843) 207-19-05			Ярославль +7 (4852) 67-02-35

сайт: prom-water.pro-solution.ru | эл. почта: pmo@pro-solution.ru
 телефон: 8 800 511 88 70