

## КИНЕТИЧЕСКИЕ ПЛАСТИКОВЫЕ ВАНТУЗЫ АКВ-КН 1"



### НАЗНАЧЕНИЕ

Воздушные клапана устанавливаются в гидравлических системах и на магистральных водопроводах. Воздушный клапан для системы отопления не позволит допустить образования воздушных пробок, которые грозят появлением гидравлического удара. При установке клапана увеличивается срок эксплуатации всей водопроводной системы в целом.

Автоматический воздушный клапан управляет потоком воздуха в различных установках теплоотведения и водоотведения. Он регулирует пропорциональное распределение воздуха, удаляет воздушные пробки и обеспечивает защиту от гидроудара.

Воздушный клапан оборудован жесткой диафрагмой и двойной камерой управления, то происходит точная регулировка подачи. Воздушные клапаны регулируют разные показатели в необходимых местах тепло/водоснабжения, канализации и в других технических сферах.

### ПРИНЦИП РАБОТЫ

Кинетические пластиковые пневмоклапаны работают в 2 режимах:

1- Режим выпуска : заполнение водопровода водой с высокой скоростью потока. Когда вода достигает поплавка воздушного клапана, он начинает двигаться вверх перекрывая сечение отверстия выпуска воздуха.

2- Режим впуска (балансировки) давления в системе: в момент опрожнения (откачивания) воды из системы, поплавок клапан открывает проходное для поступления воздуха и уравнивания с атмосферным давлением.

## МОДЕЛЬ: 1" КИНЕТИЧЕСКИЕ ПЛАСТИКОВЫЕ ПНЕВМОКЛАПАНЫ АКВ-КН

### РАЗМЕРЫ

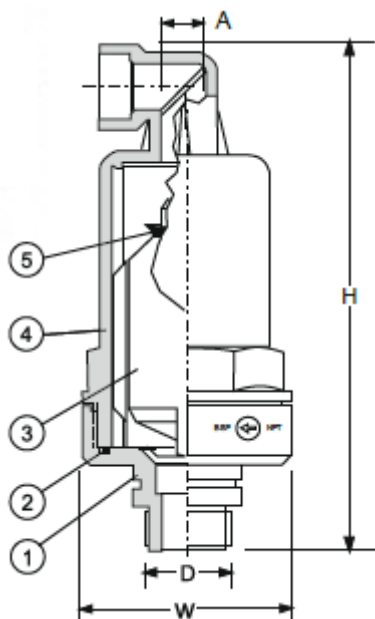
Размеры	1/2"	3/4"	1"
Н-высота	111,98	112,12	191,6
W-ширина	58,88	58,88	85,65

## По вопросам продаж и поддержки обращайтесь:

Архангельск +7 (8182) 45-71-35	Калининград +7 (4012) 72-21-36	Новороссийск +7 (8617) 30-82-64	Сочи +7 (862) 279-22-65
Астана +7 (7172) 69-68-15	Калуга +7 (4842) 33-35-03	Новосибирск +7 (383) 235-95-48	Ставрополь +7 (8652) 57-76-63
Астрахань +7 (8512) 99-46-80	Кемерово +7 (3842) 21-56-70	Омск +7 (381) 299-16-70	Сургут +7 (3462) 77-96-35
Барнаул +7 (3852) 37-96-76	Киров +7 (8332) 20-58-70	Орел +7 (4862) 22-23-86	Сызрань +7 (8464) 33-50-64
Белгород +7 (4722) 20-58-80	Краснодар +7 (861) 238-86-59	Оренбург +7 (3532) 48-64-35	Сыктывкар +7 (8212) 28-83-02
Брянск +7 (4832) 32-17-25	Красноярск +7 (391) 989-82-67	Пенза +7 (8412) 23-52-98	Тверь +7 (4822) 39-50-56
Владивосток +7 (4232) 49-26-85	Курск +7 (4712) 23-80-45	Первоуральск +7 (3439) 26-01-18	Томск +7 (3822) 48-95-05
Владимир +7 (4922) 49-51-33	Липецк +7 (4742) 20-01-75	Пермь +7 (342) 233-81-65	Тула +7 (4872) 44-05-30
Волгоград +7 (8442) 45-94-42	Магнитогорск +7 (3519) 51-02-81	Ростов-на-Дону +7 (863) 309-14-65	Тюмень +7 (3452) 56-94-75
Воронеж +7 (4732) 12-26-70	Москва +7 (499) 404-24-72	Рязань +7 (4912) 77-61-95	Ульяновск +7 (8422) 42-51-95
Екатеринбург +7 (343) 302-14-75	Мурманск +7 (8152) 65-52-70	Самара +7 (846) 219-28-25	Уфа +7 (347) 258-82-65
Иваново +7 (4932) 70-02-95	Наб.Челны +7 (8552) 91-01-32	Санкт-Петербург +7 (812) 660-57-09	Хабаровск +7 (421) 292-95-69
Ижевск +7 (3412) 20-90-75	Ниж.Новгород +7 (831) 200-34-65	Саранск +7 (8342) 22-95-16	Чебоксары +7 (8352) 28-50-89
Иркутск +7 (3952) 56-24-09	Нижневартовск +7 (3466) 48-22-23	Саратов +7 (845) 239-86-35	Челябинск +7 (351) 277-89-65
Йошкар-Ола +7 (8362) 38-66-61	Нижнекамск +7 (8555) 24-47-85	Смоленск +7 (4812) 51-55-32	Череповец +7 (8202) 49-07-18
Казань +7 (843) 207-19-05			Ярославль +7 (4852) 67-02-35

сайт: [prom-water.pro-solution.ru](http://prom-water.pro-solution.ru) | эл. почта: [pmo@pro-solution.ru](mailto:pmo@pro-solution.ru)  
телефон: 8 800 511 88 70

D-диаметр соединения	1/2"BSP	3/4"BSP	1" BSP
A-место спуска воды	314 мм <sup>2</sup>	314 мм <sup>2</sup>	314 мм <sup>2</sup>
Вес (кг)	0,138	0,141	0,364



## СОСТАВЛЯЮЩИЕ

1	Корпус	Усиленный полиамид
2	Уплотнительное кольцо	NBR-резина
3	Поплавок	Полипропилен
4	Покрытие	GRP
5	Уплотнитель клапана	EPDM резина

## ПРЕИМУЩЕСТВА

- Устранение воздушных пробок. Воздушные пробки дают большую нагрузку на всю систему в целом, что приводит к поломкам и авариям.
- Низкая потеря давления при работе.
- Регулировка давления и расхода потока.
- Материалы, из которых производятся клапаны, гарантируют длительный срок эксплуатации вследствие отсутствия коррозии. А также позволяют эксплуатировать автоматический воздушный клапан при максимальной температуре среды до 70°C.
- Снижают затраты на ремонт и техническое обслуживание трубопроводов за счет отсутствия угрозы со стороны воздушных пробок.
- Снижают затраты на электроэнергию (при удалении растворенного воздуха восстанавливается поток жидкости).

## По вопросам продаж и поддержки обращайтесь:

Архангельск +7 (8182) 45-71-35

Астана +7 (7172) 69-68-15

Астрахань +7 (8512) 99-46-80

Барнаул +7 (3852) 37-96-76

Белгород +7 (4722) 20-58-80

Брянск +7 (4832) 32-17-25

Владивосток +7 (4232) 49-26-85

Владимир +7 (4922) 49-51-33

Волгоград +7 (8442) 45-94-42

Воронеж +7 (4732) 12-26-70

Екатеринбург +7 (343) 302-14-75

Иваново +7 (4932) 70-02-95

Ижевск +7 (3412) 20-90-75

Иркутск +7 (3952) 56-24-09

Йошкар-Ола +7 (8362) 38-66-61

Казань +7 (843) 207-19-05

Калининград +7 (4012) 72-21-36

Калуга +7 (4842) 33-35-03

Кемерово +7 (3842) 21-56-70

Киров +7 (8332) 20-58-70

Краснодар +7 (861) 238-86-59

Красноярск +7 (391) 989-82-67

Курск +7 (4712) 23-80-45

Липецк +7 (4742) 20-01-75

Магнитогорск +7 (3519) 51-02-81

Москва +7 (499) 404-24-72

Мурманск +7 (8152) 65-52-70

Наб.Челны +7 (8552) 91-01-32

Ниж.Новгород +7 (831) 200-34-65

Нижневартовск +7 (3466) 48-22-23

Нижнекамск +7 (8555) 24-47-85

Новороссийск +7 (8617) 30-82-64

Новосибирск +7 (383) 235-95-48

Омск +7 (381) 299-16-70

Орел +7 (4862) 22-23-86

Оренбург +7 (3532) 48-64-35

Пенза +7 (8412) 23-52-98

Первоуральск +7 (3439) 26-01-18

Пермь +7 (342) 233-81-65

Ростов-на-Дону +7 (863) 309-14-65

Рязань +7 (4912) 77-61-95

Самара +7 (846) 219-28-25

Санкт-Петербург +7 (812) 660-57-09

Саранск +7 (8342) 22-95-16

Саратов +7 (845) 239-86-35

Смоленск +7 (4812) 51-55-32

Сочи +7 (862) 279-22-65

Ставрополь +7 (8652) 57-76-63

Сургут +7 (3462) 77-96-35

Сызрань +7 (8464) 33-50-64

Сыктывкар +7 (8212) 28-83-02

Тверь +7 (4822) 39-50-56

Томск +7 (3822) 48-95-05

Тула +7 (4872) 44-05-30

Тюмень +7 (3452) 56-94-75

Ульяновск +7 (8422) 42-51-95

Уфа +7 (347) 258-82-65

Хабаровск +7 (421) 292-95-69

Чебоксары +7 (8352) 28-50-89

Челябинск +7 (351) 277-89-65

Череповец +7 (8202) 49-07-18

Ярославль +7 (4852) 67-02-35

сайт: [prom-water.pro-solution.ru](http://prom-water.pro-solution.ru) | эл. почта: [pmo@pro-solution.ru](mailto:pmo@pro-solution.ru)

телефон: 8 800 511 88 70